



*Komponenten für  
Reinigungssysteme*



**Hör auf zu rätseln. Die Konkurrenten haben schon aufgehört!**

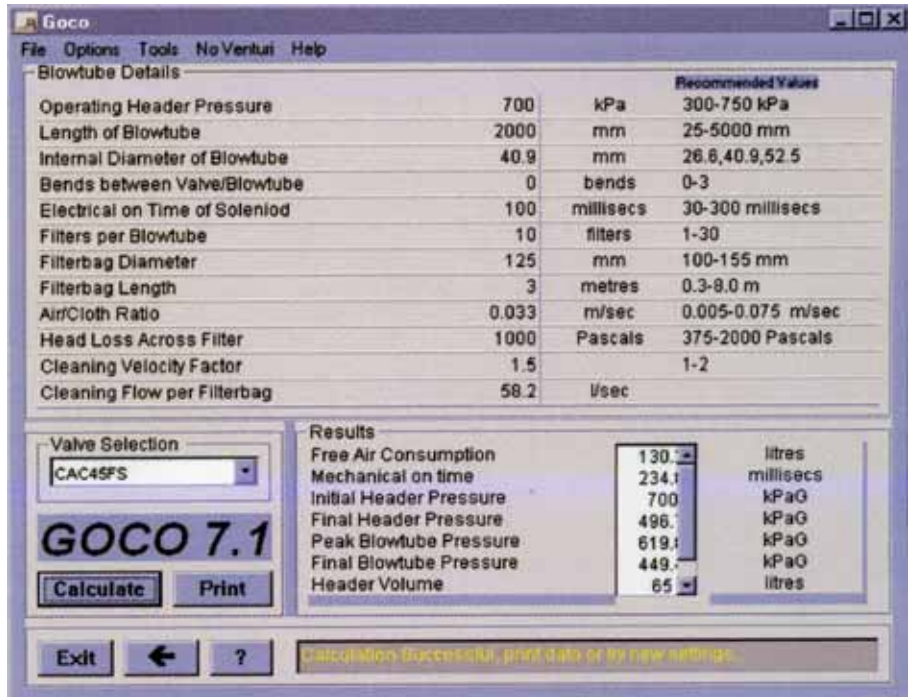
**Software GOCO**

Goyens GOCO einzigartiges Reinigungssoftwaresystem erlaubt es unseren Ingenieuren schnell und sicher alle wichtigen Parameter in dem Impulsrückstrahlreinigungssystem gemäß ihren Anforderungen zu konfigurieren und optimieren, einschließlich:

- Ventilgröße und Typ
- Aktueller Reinigungsdurchsatz
- Systemdruck
- Aktueller entwickelter Überdruck
- Notwendige Größen der Düsenöffnung
- Notwendige Größen der Kessel
- Offener Luftverbrauch
- Höchstdruck

Dieser Modellierungsdienst entmystifiziert die Konfigurierung von Reinigungssystemen und entspricht allen Faserfiltertüten, Falten- und Kassettenfiltern. Besonders empfehlen wir den kostenlosen Service für den Einsatz von Goyen Ventilen, Venturi und Düsen.

**Programm Display**



**Beispiel Ausdruck**

Date	6/22/98		
Valve	CAC45FS		
Cleaning System	No Venturi		
Venturi Nozzle Size	small		
CUSTOMER	GD-CO Training	GOYEN CONTACT	
CONTACT		PROJECT	Sample
PHONE		REFERENCE	
FAX			
Length of Blowtube	2000 mm	Operating Header Pressure	700 kPa
Internal Diameter of Blowtube	40.9 mm	Head Loss Across Filter	1000 Pascals
Bends between Valve/Blowtube	0 bends	Free Air Consumption	130.2 litres
Electrical on Time of Solenoid	100 milliseconds	Mechanical on time	234.1 milliseconds
Filters per Blowtube	10 filters	Initial Header Pressure	700 kPaG
Filterbag Diameter	125 mm	Final Header Pressure	496.7 kPaG
Filterbag Length	3 metres	Peak Blowtube Pressure	619.8 kPaG
Air/Cloth Ratio	0.033 m/sec	Final Blowtube Pressure	449.4 kPaG
Cleaning Velocity Factor	1.5	Header Volume	65 litres
Cleaning Flow per Filterbag	58.2 l/sec		
	Static pressure (kPa)	Nozzle Size (mm)	Cleaning Flow (l/sec)
1	529	8	57.2
2	531.2	8	57.6
3	533.4	8	58
4	535.5	8	58.5
5	537.7	8	59
6	539.9	8	59.6
7	542	8	60.3
8	544.2	8	61.2
9	546.4	8	62.3
10	548.5	8	64.1
			Over pressure (kPa)
			1470.8
			1480.8
			1491.8
			1503.8
			1517.3
			1532.7
			1550.8
			1573.1
			1602.8
			1649.5

Please note that data supplied is for guidance only. Final system design remains the responsibility of the baghouse manufacturer. GOCO 7.1 Copyright Goyen Controls (P) October '98, Serial No. 1945453016

**NUR VON GOYEN ERHÄLTlich!**  
Zur Nutzung von diesem Service die lokale Goyen Agentur anrufen.



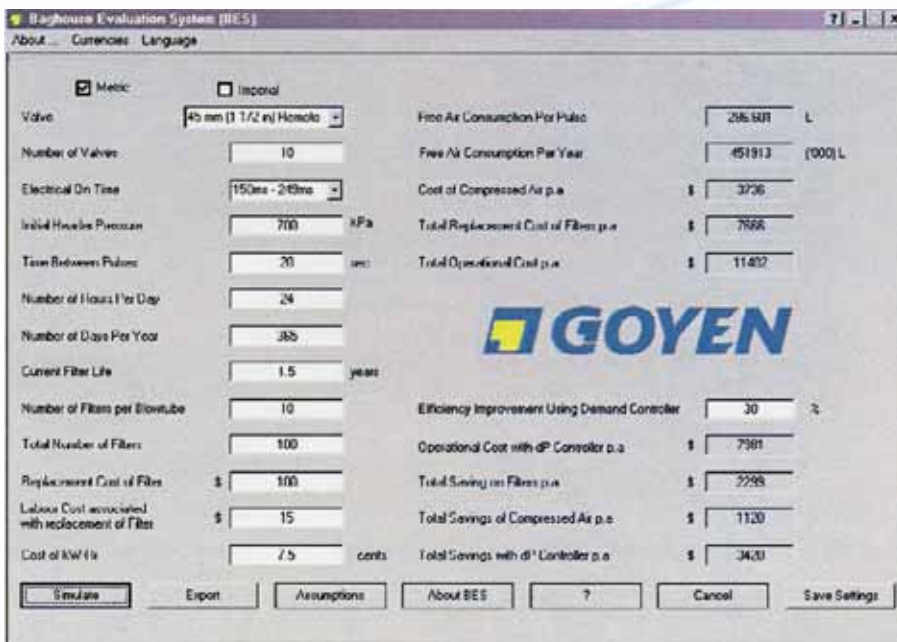
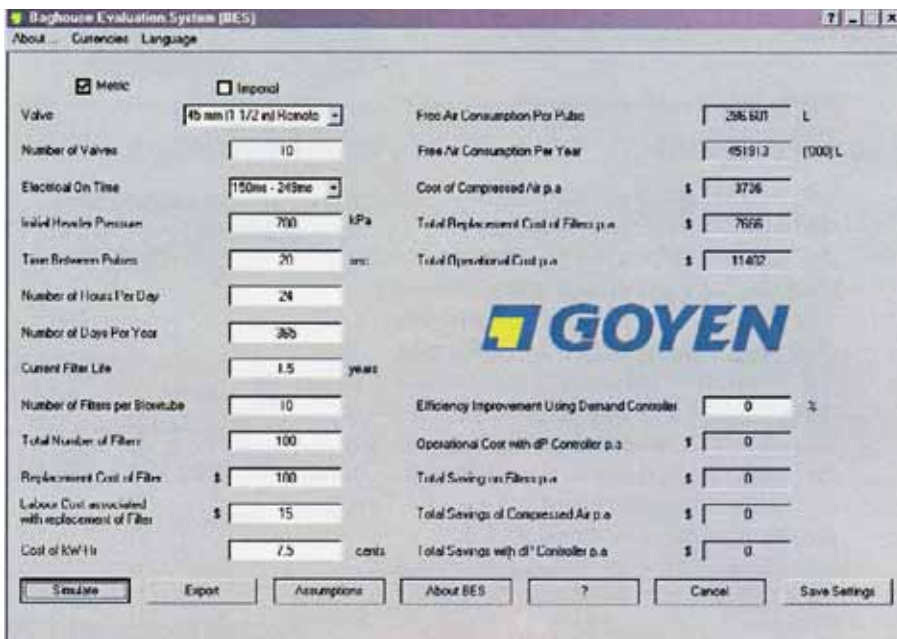
**BES quantifiziert die jährliche Druckluft einsparung und Filterersatzkosten in einem Impulsrückstrahlgewebefilter**

**Gewebefilter Bewertungssystem**

Goyens Gewebefilter Bewertungssystem Software erlaubt die fast sofortige Bemessung von Betriebskosten für Impulsrückstrahlgewebefilter im Reihen- wie im Bedarfreinigungsmodus und zeigt an:

- Gesamte Betriebskosten für Gewebefilter pro Jahr
- Gesamter Druckluftverbrauch pro Jahr
- Filterersatzeinsparungen
- Betriebseffizienz
- Ermessen von Kosteneinsparungen und Amortisierungszeit bei der Nutzung von neuer Hardware (wie Bedarfcontroller)

**Programm Display**



**NUR VON GOYEN ERHÄLTlich!**  
Zur Nutzung von diesem Service die lokale Goyen Agentur anrufen..

Technische Vorgaben

**GOCO Düse PLC (1" und 1,5" Rohr)**



VN-25-PC-50



VN-45-PC-50

**Beschreibung**

Goyens Angebot von Kunststoffdüsen erhöhen den entwickelten Druck in Filtern während der Impulsrückstrahlreinigung indem der Fluss durch die Vorraumlöcher entlang der Schlagröhre so geregelt wird, dass der Impuls direkt in die Filter gerichtet wird und der Druckverlust durch die Schlagröhrenlöcher minimiert wird. Goyens Düsen gewährleisten effektive Reinigung bei einem An/AP (gesamter Löcherplatten/Schlagrohrdurchmesser) Quotient von 1,5 und gewinnen maximale Impulsleistung von den Membranventilen. Andere Systeme ohne Goco Düsen liegen typisch bei einem Quotient von 0,5 bis 0,8.

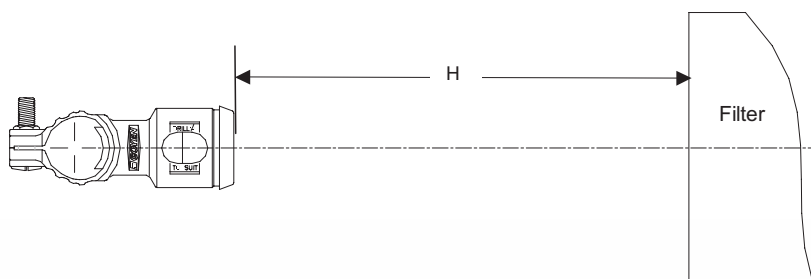
**Passend für**

1" und 1,5" Rohrdurchmesser für Impulsrückstrahl-Filterreinigungssysteme und ihren Anwendungen, einschließlich Filtertüten und Filterkassetten. Kunststoffdüsen sind bei hohen Umgebungstemperaturen von über 80°C (176°F) nicht verwendbar.

**\* Bitte beachten: Nicht in Gasturbinensystemen verwenden**

**Installation**

Für beste Leistung,  $H = (\text{Ø Filter} - 48) / 0,353$  (mm) oder  $H = (\text{Ø Filter} - 1,88) / 0,353$  (Zoll). Ø22mm (Ø0.866") loch erstellen in der Schlagröhre für VN-20PC-50 und Ø26mm (Ø1.023") loch erstellen in der Schlagröhre für VN-25PC-50.

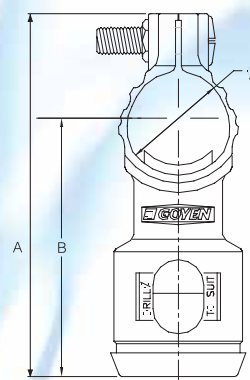
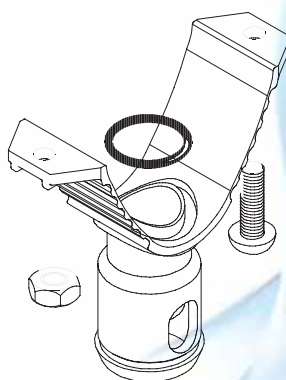


**Dimensionen**

(Abmessungen in mm und [Zoll])

Modell	A	B	Ø
VN25PC-50	110 mm [4.33"]	76mm [3.00"]	33mm [1.32"]
VN45PC-50	126 mm [4.97"]	84 mm [3.29"]	48mm [1.90"]

Düsen müssen vor der Installation zu der notwendigen Düsenöffnung ausgebohrt werden. Ein O-Ring muss vor Einbau der Düse und Röhre platziert werden.



**Bestellnummer und Eigenschaften**

Bestellnr.	VN-25-PC-50	VN-45-PC-50
Passend für Rohr Ø	1" (Plan 40)	1.5" (Plan 40)
Rohr Außen-Ø Nennwert mm (Zoll)	33 (1.32)	48 (1.90)
Temperaturbereich °C (°F)	-40 (-40) to 80 (176)	-40 (-40) to 80 (176)
Material	PA-6	PA-6
Bauteil Gewicht kg (lbs)	0.060 (0.13)	0.065 (0.14)
Rohr Loch Ø passend für Düse mm (Zoll)	22.0 (0.866)	26.0 (1.023)

Düsengrößen können mit Goyens GOCO Software optimiert werden. Den lokalen Goyen Vertreter kontaktieren.

Technische Vorgaben

**GOCO Anschraubdüse (3/4" und 1" Rohr)**

**Beschreibung**

Goyens Angebot von Kunststoffdüsen erhöhen den entwickelten Druck in Filtern während der Impulsrückstrahlreinigung indem der Fluss durch die Vorraumlöcher entlang der Schlagröhre so geregelt wird, dass der Impuls direkt in die Filter gerichtet wird und der Druckverlust durch die Schlagröhrenlöcher minimiert wird.

Goyens Düsen gewährleisten effektive Reinigung bei An/Ap (gesamter Löcherplatten/Schlagrohrdurchmesser) Werten von 1,5 und die maximale Impulsleistung von den Membranventilen gewinnt. Andere Systeme ohne Goco Düsen liegen typisch bei einem Quotient von 0.5 bis 0.8.

**Passend für**

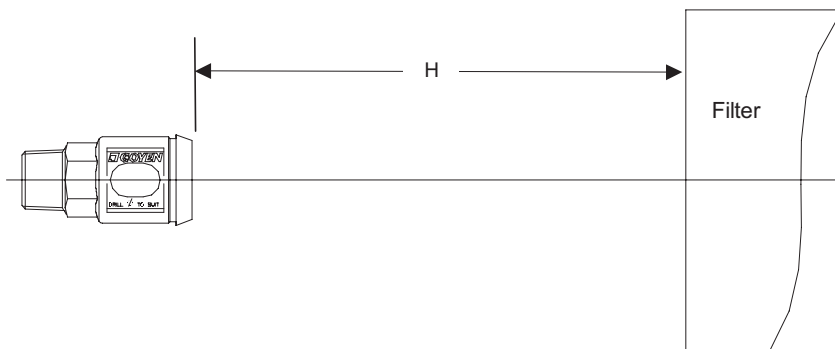
3/4" und 1" Rohrdurchmesser für Impulsrückstrahl-Filterreinigungssystemen und ihren Anwendungen, einschließlich Filtertüten und Filterkassetten.

Kunststoffdüsen sind bei hohen Umgebungstemperaturen von über 80°C (176°F) nicht verwendbar. Diese Düsen werden direkt in die Gewindemuffe eines T-Serie Staubkollektorventils oder in die angeschweißte Gewindemuffe einer Schlagröhre angeschraubt.

**\* Bitte beachten: Nicht in Gasturbinensystemen verwenden**

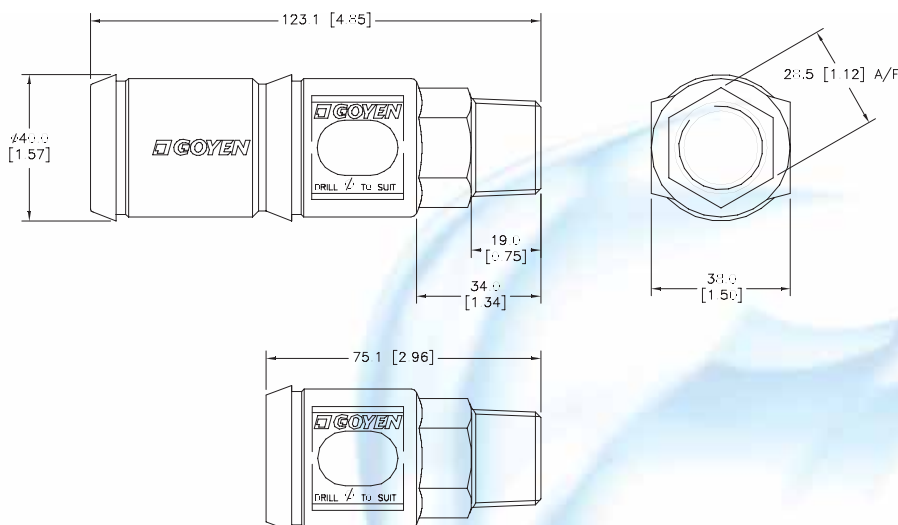
**Installation**

Für beste Leistung,  $H = (\varnothing \text{ Filter} - 48) / 0,353$  (mm) oder  $H = (\varnothing \text{ Filter} - 1,88) / 0,353$  (Zoll). Düsen müssen vor der Installation zu der entsprechenden Düsenöffnung ausgebohrt werden.



**Dimensionen**

(Abmessungen in mm und [Zoll])



**Bestellnummer und Eigenschaften**

Bestellnr.	Verbindungsgröße mm (Zoll)	Gewindetyp	Rohrlänge mm (Zoll)	Bauteil Gewicht kg (lbs)	Material	Temperaturbereich °C (°F)
VN20SPN-50	20 (3/4)	NPT	56 (2.2)	0.040 (0.09)	PA-6	-40(-40) bis 80 (176)
VN20SPR-50	20 (3/4)	R	56 (2.2)	0.040 (0.09)	PA-6	-40(-40) bis 80 (176)
VN20SPN-100	20 (3/4)	NPT	104 (4.1)	0.065 (0.14)	PA-6	-40(-40) bis 80 (176)
VN20SPR-100	20 (3/4)	R	104 (4.1)	0.065 (0.14)	PA-6	-40(-40) bis 80 (176)
VN25SPN-50	25 (1)	NPT	56 (2.2)	0.040 (0.09)	PA-6	-40(-40) bis 80 (176)
VN25SPR-50	25 (1)	R	56 (2.2)	0.040 (0.09)	PA-6	-40(-40) bis 80 (176)
VN25SPN-100	25 (1)	NPT	104 (4.1)	0.065 (0.14)	PA-6	-40(-40) bis 80 (176)
VN25SPR-100	25 (1)	R	104 (4.1)	0.065 (0.14)	PA-6	-40(-40) bis 80 (176)

Nozzle sizes can be optimised using Goyen's GOCO software. Contact your local Goyen representative.

Technische Vorgaben

**GOCO Düse [Aluminium] (1" und 1,5" Rohr)**



**Beschreibung**

Goyens Angebot von Kunststoffdüsen erhöhen den entwickelten Druck in Filtern während der Impulsrückstrahlreinigung indem der Fluss durch die Vorraumlöcher entlang der Schlagröhre so geregelt wird, dass der Impuls direkt in die Filter gerichtet wird und der Druckverlust durch die Schlagröhrenlöcher minimiert wird. Goyens Düsen gewährleisten effektive Reinigung bei An/Ap (gesamter Löcherplatten/Schlagrohrdurchmesser) Werten von 1,5 und die maximale Impulsleistung von den Membranventilen gewinnt. Andere Systeme ohne Goco Düsen liegen typisch bei einem Quotient von 0,5 bis 0,8

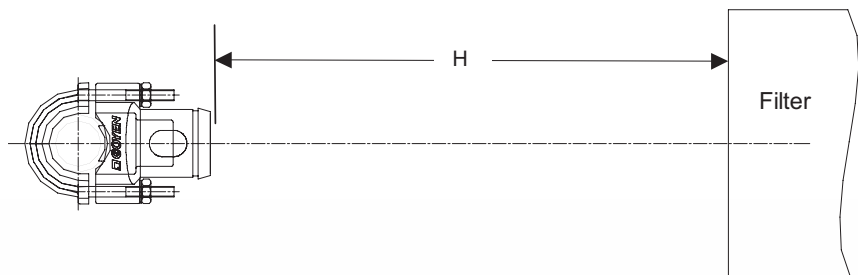
**Passend für**

1" und 1,5" Rohrdurchmesser für Impulsrückstrahl-Filterreinigungssystemen und ihren Anwendungen, einschließlich Filtertüten und Kassetten, Keramik- und Sintermetallfaserfilter.

**\* Bitte beachten: Nicht in Gasturbinensystemen verwenden**

**Installation**

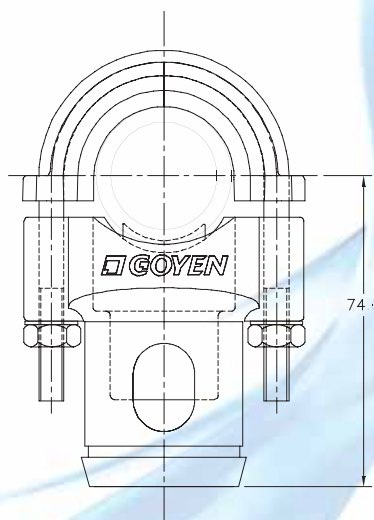
Für beste Leistung,  $H = (\text{Ø Filter} - 48) / 0,353$  (mm) oder  $H = (\text{Ø Filter} - 1,88) / 0,353$  (Zoll). Ø20-21mm (Ø0.78-0.83") Loch erstellen in der Schlagröhre für VNA-25C und Ø27-28mm (Ø1.06-1.10") Loch erstellen in der Schlagröhre für VNA-45C.



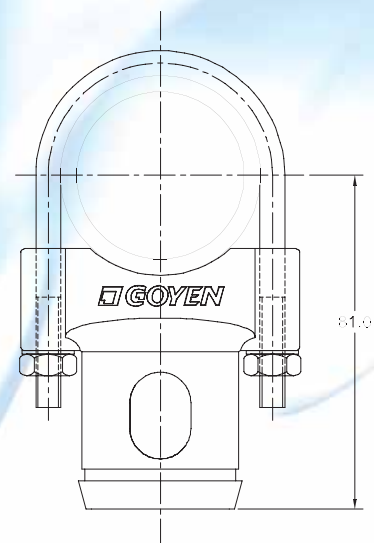
**Dimensionen**

(Abmessungen in mm und [Zoll])

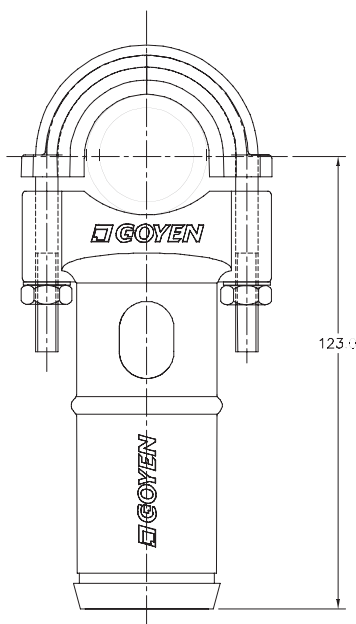
Artikel	Gewicht kg (lbs)	Artikel	Gewicht kg (lbs)
VNA25C-50	0.175 (0.366)	VNA25C-100	0.220 (0.485)
VNA45C-50	0.160 (0.353)	VNA45C-100	0.205 (0.452)
AL25-B/BD# & AL45-B/BD#	0.055 (0.121)	REG-#	0.020 (0.044)



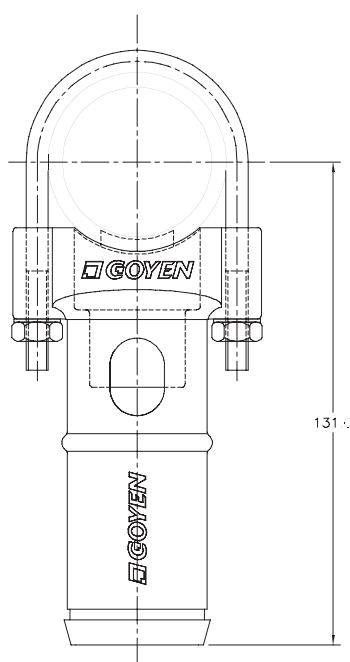
VNA25C-50  
Passend für 1" Plan 40 Rohr.



VNA45C-50  
Passend für 1.5" Plan 40 Rohr



VNA25C-100  
Passend für 1" Plan 40 Rohr



VNA45C-100  
Passend für 1.5" Plan 40 Rohr

## Bestellnummer und Eigenschaften

### Spritzguss Düsen

Bestellnr.	Beschreibung	Material
VNA25C-50	Spritzguss Venturidüsenmontage passend für 1" Rohr, Kurzrohr	auppteil und Sattel: Spritzguss Aluminium Klemme, Muttern und Scheiben: vernickelter Weichstahl
VNA25C-100	Spritzguss Venturidüsenmontage passend für 1" Rohr, Langrohr	auppteil und Sattel: Spritzguss Aluminium Klemme, Muttern und Scheiben: vernickelter Weichstahl
VNA45C-50	Spritzguss Venturidüsenmontage passend für 1.5" Rohr, Kurzrohr	auppteil und Sattel: Spritzguss Aluminium Klemme, Muttern und Scheiben: vernickelter Weichstahl
VNA45C-100	Spritzguss Venturidüsenmontage passend für 1.5" Rohr, Langrohr	auppteil und Sattel: Spritzguss Aluminium Klemme, Muttern und Scheiben: vernickelter Weichstahl

### Düseneinsatz

Bestellnr.	Beschreibung	Material	Temperaturbereich °C °(F)
AL25-B	Spritzguss Düseneinsatz passend für VNA25 Serie. Einsatzöffnung wird von Kunden ausgebohrt. Keine Dichtungen notwendig.	Spritzguss Aluminium	-60 (-76) bis 400 (752)
AL25-BD#	Spritzguss Düseneinsatz passend für VNA25 Serie. Einsatz wird im Werk auf die Größe mit # vorgebohrt. (#=4mm bis 18mm). Keine Dichtungen notwendig.	Spritzguss Aluminium	-60 (-76) bis 400 (752)
AL45-B	Spritzguss Düseneinsatz passend für VNA45 Einsatzöffnung wird von Kunden ausgebohrt. Keine Dichtungen notwendig.	Spritzguss Aluminium	-60 (-76) bis 400 (752)
AL45-BD#	Spritzguss Düseneinsatz passend für VNA45 Serie. Insert comes Einsatz wird im Werk auf die Größe mit # vorgebohrt. (#=4mm to 22mm) Keine Dichtungen notwendig.	Spritzguss Aluminium	-60 (-76) bis 400 (752)
REG-#	Kunststoff Düseneinsatz mit Gummi Dichtung. Passend für VNA25 und VNA45 Serie. (#=4mm bis 22mm)	Einsatz: PA-6 30% Glasgefüllt. Dichtung: Nitri	-40 (-40) bis 80 (176)

Bei Bestellung Düse und Düseneinsatz getrennt angeben. Z.B.:

VNA25C-50 und REG-14 für kurze Düse passend für 1" Rohr mit 14mm Kunststoffeinsatz.

VNA25C-100 und AL45-BD10 für lange Düse passend für 1,5" Rohr mit 10mm Aluminiumeinsatz.

Düsengrößen können mit Goyens GOCO Software optimiert werden. Den lokalen Goyen Vertreter kontaktieren.

Technische Vorgaben

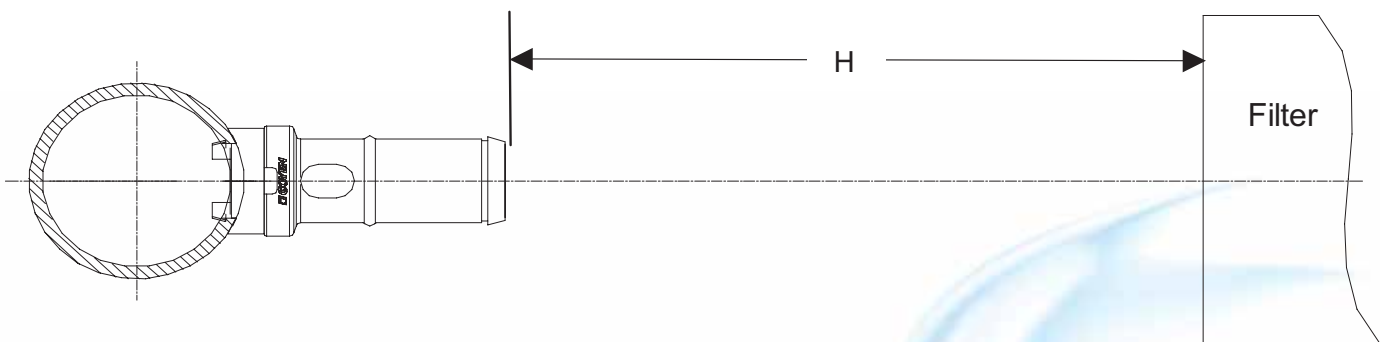
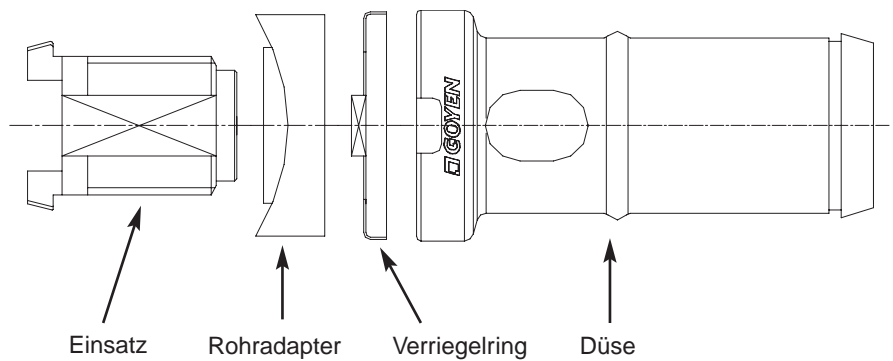
**GOCO Düse [bänderlos] (2", 2,5", 3" und 4" Rohr)**

**Beschreibung**

Goyens Angebot von Kunststoffdüsen erhöhen den entwickelten Druck in Filtern während der Impulsrückstrahlreinigung indem der Fluss durch die Vorraumlöcher entlang der Schlagröhre so geregelt wird, dass der Impuls direkt in die Filter gerichtet wird und der Druckverlust durch die Schlagröhrenlöcher minimiert wird. Goyens Düsen gewährleisten effektive Reinigung bei An/Ap (gesamter Löcherplatten/Schlagrohrdurchmesser) Werten von 1,5 und die maximale Impulsleistung von den Membranventilen gewinnt. Andere Systeme ohne Goco Düsen liegen typisch bei einem Quotient von 0,5 bis 0,8.

**Installation**

Für beste Leistung,  $H=(\varnothing \text{ Filter} - 48)/0,353$  (mm) oder  $H=(\varnothing \text{ Filter} - 1,88)/0,353$  (Zoll).  $\varnothing 34.1-34.5\text{mm}$  ( $\varnothing 1.34-1.36''$ ) Löcher erstellen in der Schlagröhre.



**Passend für**

2", 2,5", 3" and 4" plan 40 Rohrdurchmesser für Impulsrückstrahl-Filterreinigungssystemen und ihren Anwendungen, einschließlich Filtertüten und Kassetten, Keramik- und Sintermetallfaserfilter.

**\* Bitte beachten: Nicht in Gasturbinensystemen verwenden**

1. Sicherstellen, dass Löcher in der Schlagröhre frei sind von Grat.
2. Den Einsatz in die Düse durch den Rohradapter und Verriegelring einfügen, wie oben angezeigt. Den Einsatz nicht ganz in die Düse schrauben.
3. Den Einsatz mit der Achse der Schlagröhre ausrichten und einen Stutzen in die Röhre einhängen.
4. Den zweiten Stutzen in die Röhre drehen und den Rohradapter an das Loch der Schlagröhre schieben.
5. Die Düse gegen den Einsatz drehen und dabei die Ausrichtung aller Teile prüfen. Handfest ist ausreichend.
6. Den Verriegelring in eine oder beide Düsenausbuchtungen drücken, was die Anordnung permanent verriegelt. Zum Abbau der Düse die Einbuchtung mit einem Schraubenzieher ausbuchen.



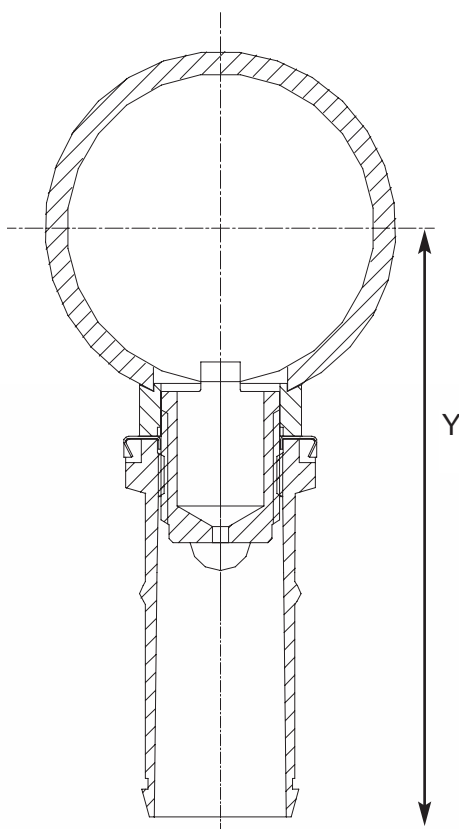
**(Für ausführliche Montagevorschriften, beziehen Sie sich auf DEINC-018 VNA).**

## Dimensionen

(Abmessungen in mm und [Zoll])

Artikel	Gewicht kg (lbs)	Artikel	Gewicht kg (lbs)
VNA50I-50	0.115 (0.254)	VNA50I-100	0.205 (0.452)
VNA62I-50	0.115 (0.254)	VNA62I-100	0.205 (0.452)
VNA76I-50	0.115 (0.254)	VNA76I-100	0.205 (0.452)
VNA102I-50	0.115 (0.254)	VNA102I-100	0.205 (0.452)

Bestellnr.	Y mm (Zoll)	Bestellnr.	Y mm (Zoll)
VNA50I-50	88 (3.46)	VNA50I-100	138 (5.43)
VNA62I-50	94 (3.71)	VNA62I-100	145 (5.68)
VNA76I-50	102 (4.03)	VNA76I-100	152 (6.00)
VNA102I-50	115 (4.53)	VNA102I-100	165 (6.50)



## Bestellnummer und Eigenschaften

### Spritzguss Düsen

Bestellnr.	Plan 40 Rohr (Zoll)	Beschreibung	Material	Temperaturbereich °C °(F)
VNA50I-50	2	Kurzrohr	Spritzguss Aluminium und verzinkter Stahl (Verriegelring)	-60 (-76) - 400 (752)
VNA62I-50	2.5	Kurzrohr	Spritzguss Aluminium und verzinkter Stahl (Verriegelring)	-60 (-76) - 400 (752)
VNA76I-50	3	Kurzrohr	Spritzguss Aluminium und verzinkter Stahl (Verriegelring)	-60 (-76) - 400 (752)
VNA102I-50	4	Kurzrohr	Spritzguss Aluminium und verzinkter Stahl (Verriegelring)	-60 (-76) - 400 (752)
VNA50I-100	2	Langrohr	Spritzguss Aluminium und verzinkter Stahl (Verriegelring)	-60 (-76) - 400 (752)
VNA62I-100	2.5	Langrohr	Spritzguss Aluminium und verzinkter Stahl (Verriegelring)	-60 (-76) - 400 (752)
VNA76I-100	3	Langrohr	Spritzguss Aluminium und verzinkter Stahl (Verriegelring)	-60 (-76) - 400 (752)
VNA102I-100	4	Langrohr	Spritzguss Aluminium und verzinkter Stahl (Verriegelring)	-60 (-76) - 400 (752)

Beachten: Die Einheit enthält die Düse, Rohradapter, Düseneinsatz und Verriegelring. Düse muss vor der Installation zu der notwendigen Düsenöffnung ausgebohrt werden.

Technische Vorgaben

**Kassetten Reinigungskegel**



CC 100



CC 150



CC 200

**Beschreibung**

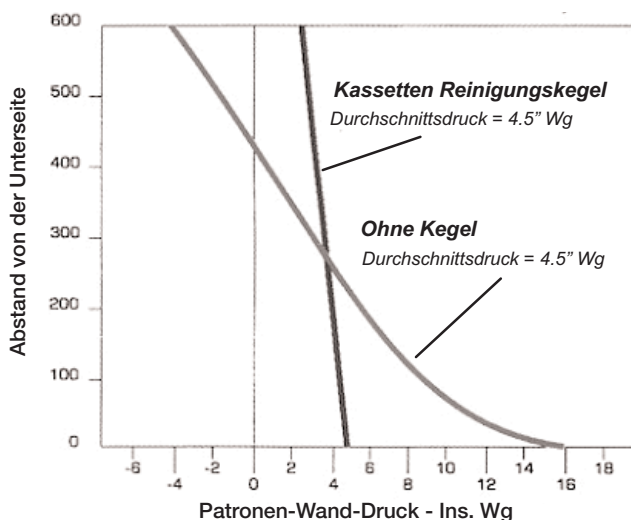
Goyen Kassetten Reinigungskegel schließt an das Goyen GOCO Düsensystem an. Dieses Produkt optimiert die Impulsreinigung in Filterkassettenanwendungen indem der entwickelte Druck in dem Filter und der ganzen Länge des Filterelements gleich bleibt.

**Passend für**

Kassetten- und Faltenfilterelemente, benutzt in Impulsrückstrahlstaubkollektoren. Passend für Filterelemente mit internen Durchmesser von 60mm (2,4") oder mehr. Die Kassetten Reinigungskegel können mit jeglichen der Goyen GOCO Düsen genutzt werden.

**\* Bitte beachten: Nicht in Gasturbinensystemen verwenden**

**Leistung**



Wie oben für ein typisches System angezeigt, erlaubt der Kassetten Reinigungskegel die Entwicklung eines gleichmäßigen Überdrucks über die ganze Länge des Filterelements. Der entwickelte Durchschnittsdruck gleicht fast dem des Systems ohne Kegel.

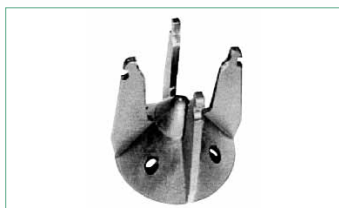
Bitte beachten, dass in diesem Fall das Systems ohne Kegel nicht in der Lage ist das normale Filterdifferential oben am Filterelement zu übersteigen. Extremer Überdruck wird unten am Filter entwickelt. Das Ergebnis davon ist, dass erhebliche Flächen des Filters unangetastet bleiben was Beschädigung des Filters – schlechte Filterleistung und reduzierte Lebenserwartung bedeutet.

Die Grafik zeigt den Fall einer internen Ø 240mm, externen Ø 350mm Kasette 600mm lang, betrieben mit einem Druck von 4" Wg. Systemdruck ist 413kPa (60psi). Keine Venturi wird mit dem Kassettenelement benutzt. CC200 benutzt.

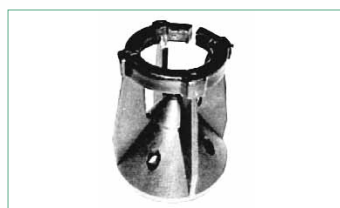
*Beachten: Die Einheit enthält die Düse, Rohradapter, Düseneinsatz und Verriegelring. Düse muss vor der Installation zu der notwendigen Düsenöffnung ausgebohrt werden.*

**Installation**

Bei der Installation von Gewebefilter sollte das Ende des Kegels 30 bis 80mm (1.13" und 3.14") vor der Filteröffnung liegen.



Die vier Beine des Kegels beachten



Die Klammer über die vier Beine einrasten



Das Profil am Ende der Düse beachten



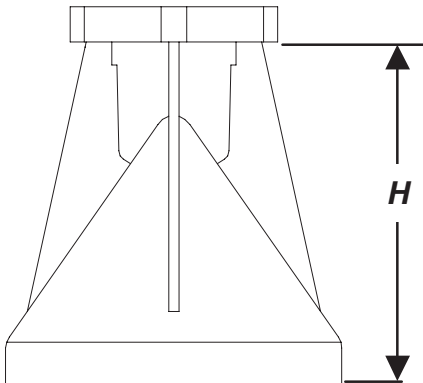
Die Kegeleinheit über den Düsenausfluss einrasten

## Dimensionen

(Abmessungen in mm und [Zoll])

Zum Errechnen der Gesamthöhe der Einheit, wenn an der GOCO Düse montiert, den Wert H zur Gesamtlänge der Düse addieren. Die entsprechenden Vorgaben für die Düse einsehen.

	CC100 mm (Zoll)	CC150 mm (Zoll)	CC200 mm (Zoll)
H	33 (1.30)	77 (3.03)	102 (4.02)



## Bestellnummer und Eigenschaften

Bestellnr.	Passende Filter (intern) Ø in mm (Zoll)	Material (Kegel und Klemme)	Bauteil Gewicht kg (lbs)	Temperaturbereich °C °(F)
CC 100	60 - 100 (2.4 - 3.9)	30% Glasgefüllt PA-6	0.03 (0.066)	-40 (-40) bis 80 (176)
CC 150	100 - 175 (3.9 - 6.9)	30% Glasgefüllt PA-6	0.07 (0.154)	-40 (-40) bis 80 (176)
CC 200	Größer als 175 (6.9)	30% Glasgefüllt PA-6	0.13 (0.287)	-40 (-40) bis 80 (176)

Beachten: die Einheit enthält Kegel und Klemme.

## Technische Vorgaben

## Wand-Anschlüsse



BHD



BHDD



BHSS

### Beschreibung

Goyen produzieren eine Anzahl von Spritzguss Aluminium Wand-Anschlüssen für einfache Installation von Reinigungssystemen an Staubkollektoren. Diese Komponenten machen Schweißen unnötig und erlauben zur leichten Instandhaltung die einfache Abkoppelung von Reinigungssystemen und Schlagröhren.

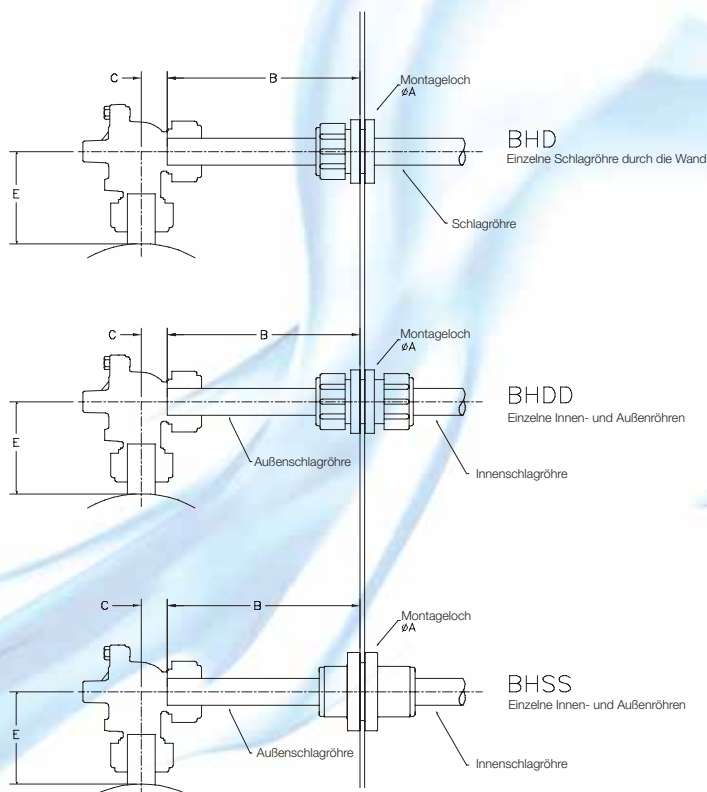
### Passend für

Die meisten Impulsrückstrahl-Filterreinigungssystemen und ihre Anwendungen, einschließlich Filtertüten und Kassetten, Keramik- und Sintermetallfaserfilter.

### Installation

Modell	ØA mm (Zoll)	B mm (Zoll)
BH20D	45 - 51 (1.75 - 2.0)	97 (3.81)
BH25D	56 - 62 (2.2 - 2.4)	118 (4.63)
BH40D	72 - 78 (2.8 - 3.1)	157 (6.19)
BH20DD	45 - 51 (1.75 - 2.0)	97 (3.81)
BH25DD	56 - 62 (2.2 - 2.4)	118 (4.63)
BH40DD	72 - 78 (2.8 - 3.1)	157 (6.19)
BH25SS	56 - 62 (2.2 - 2.4)	118 (4.63)
BH45SS	72 - 78 (2.8 - 3.1)	157 (6.19)

Paarungsventil	C mm (Zoll)	E mm (Zoll)
20DD	22 (0.86)	105 (4.13)
25DD	30 (1.18)	121 (4.76)
45DD	40 (1.57)	155 (6.10)
20T	7 (0.28)	NA
25T	5 (0.20)	NA
45T	16 (0.63)	NA
20FS	34 (1.34)	66 (2.60)
25FS	67 (2.63)	82 (3.23)
45FS	88 (3.46)	96 (3.78)

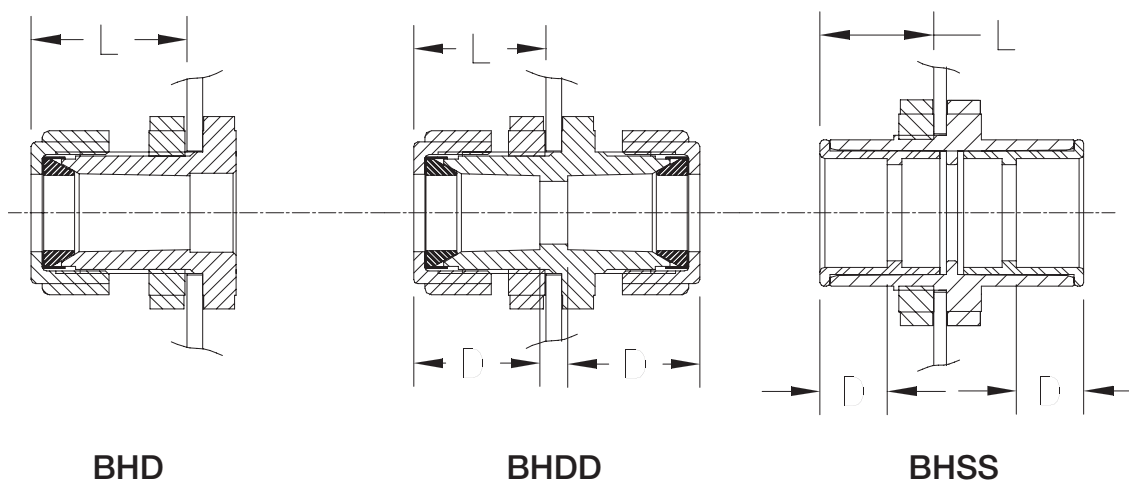


1. Montiermutter und Gleitdichtung sind nur als Dichtung gedacht und nicht als Befestigung für Ventile oder Schlagröhren.
2. Schlagröhren und Ventile müssen unabhängig montiert werden.
3. Das System erst unter Druck setzen, wenn alle Ventile fest montiert sind.
4. Den Druck völlig ablassen ehe jegliche Arbeit an dem Reinigungssystem vorgenommen wird.

## Dimensionen

(Abmessungen in mm und [Zoll])

Modell	L - Länge mm (Zoll)	D - Stecktiefe mm (Zoll)
BH20D	51 (2.01)	Nicht zutreffend
BH25D	55 (2.17)	Nicht zutreffend
BH40D	72 (2.83)	Nicht zutreffend
BH20DD	52 (2.05)	48 (1.89)
BH25DD	55 (2.17)	52 (2.05)
BH40DD	72 (2.83)	58 (2.28)
BH25SS	52 (2.05)	30 (1.18)
BH45SS	51 (2.01)	30 (1.18)



## Bestellnummer und Eigenschaften

Bestellnr.	Nom. RohrØ mm (Zoll)	Stil	Material	Temperaturbereich °C (°F)	Bauteil Gewicht Kg (lbs)
BH20D	20 (3/4)	Einzelne Montagemutter	Spritzguss Aluminium und Nitril	-40 (-40) bis 80 (176)	0.27 (0.60)
BH20D-V	20 (3/4)	Einzelne Montagemutter	Spritzguss Aluminium und Viton	-29(-20.2) bis 232(449.6)	0.27 (0.60)
BH25D	25 (1)	Einzelne Montagemutter	Spritzguss Aluminium und Nitril	-40 (-40) bis 80 (176)	0.40 (0.88)
BH25D-V	25 (1)	Einzelne Montagemutter	Spritzguss Aluminium und Viton	-29(-20.2) bis 232(449.6)	0.40 (0.88)
BH40D	40 (1.5)	Einzelne Montagemutter	Spritzguss Aluminium und Nitril	-40 (-40) bis 80 (176)	0.76 (1.68)
BH40D-V	40 (1.5)	Einzelne Montagemutter	Spritzguss Aluminium und Viton	-29(-20.2) bis 232(449.6)	0.76 (1.68)
BH20DD	20 (3/4)	Zwei Montagemutter	Spritzguss Aluminium und Nitril	-40 (-40) bis 80 (176)	0.41 (0.90)
BH20DD-V	20 (3/4)	Zwei Montagemutter	Spritzguss Aluminium und Viton	-29(-20.2) bis 232(449.6)	0.41 (0.90)
BH25DD	25 (1)	Zwei Montagemutter	Spritzguss Aluminium und Nitril	-40 (-40) bis 80 (176)	0.66 (1.46)
BH25DD-V	25 (1)	Zwei Montagemutter	Spritzguss Aluminium und Viton	-29(-20.2) bis 232(449.6)	0.66 (1.46)
BH40DD	40 (1.5)	Zwei Montagemutter	Spritzguss Aluminium und Nitril	-40 (-40) bis 80 (176)	1.16 (2.56)
BH40DD-V	40 (1.5)	Zwei Montagemutter	Spritzguss Aluminium und Viton	-29(-20.2) bis 232(449.6)	1.16 (2.56)
BH25SS	25 (1)	Gleitdichtung	Spritzguss Aluminium und EPDM	-40 (-40) bis 80 (176)	0.53 (1.17)
BH25SS-V	25 (1)	Gleitdichtung	Spritzguss Aluminium und Viton	-29(-20.2) bis 232(449.6)	0.53 (1.17)
BHS25SS	25 (1)	Gleitdichtung	316 Edelstahl & Viton	-29(-20.2) bis 232(449.6)	1.5* (3.4)*
BH45SS	40 (1.5)	Gleitdichtung	Spritzguss Aluminium und EPDM	-40 (-40) bis 80 (176)	0.85 (1.87)
BH45SS-V	40 (1.5)	Gleitdichtung	Spritzguss Aluminium und Viton	-29(-20.2) bis 232(449.6)	0.85 (1.87)
BHS45SS	40 (1.5)	Gleitdichtung	316 Edelstahl & Viton	-29(-20.2) bis 232(449.6)	2.5* (5.4)*

\*Ungefähres Gewicht

Technische Vorgaben

**Venturi**



5" Venturi



6" Venturi

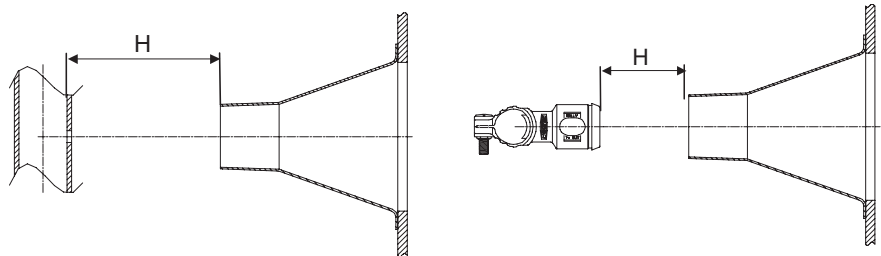
**Beschreibung**

Goyens Angebot von Venturi ist ideal für schwierige Reinigungsanwendungen, wo maximaler entwickelter Überdruck im Filter mit begrenzter Luftzufuhr kritisch ist. Diese Produkte sind für die Installation über dem Filter gedacht, damit die Reinigung der vollen Länge des Filters gewährleistet wird und sind deshalb für Staubkollektorenprozesse erhältlich. Venturi sind im Kurz- und Langformat erhältlich. Standard Venturi aus gesponnenem Aluminium. Edelstahl ist auf Anfrage erhältlich.

**Passend für**

Filtertüten von Durchmesser 5" und 6" werden in den meisten Impulsrückstrahl Staubkollektorsystemen benutzt.

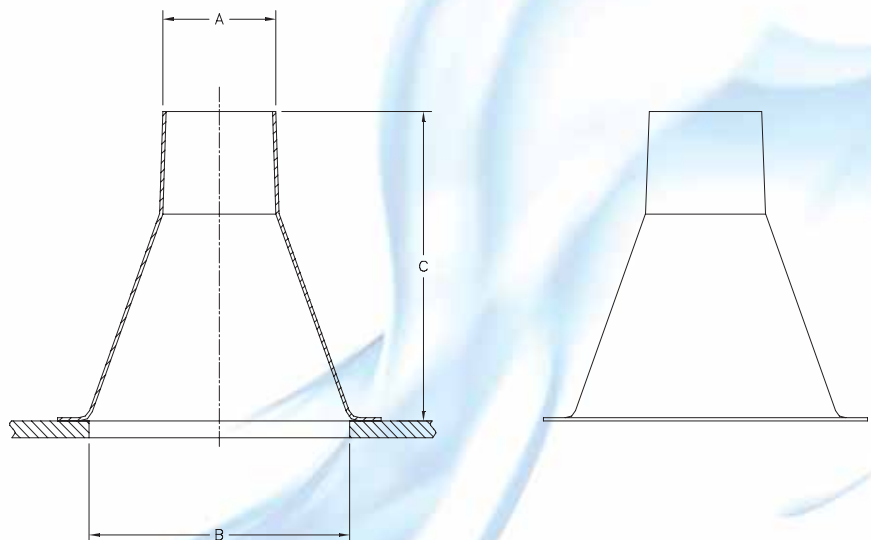
**Installation**



**Dimensionen**

(Abmessungen in mm und [Zoll])

Modell	Einrichtungshöhe ,H'	
	Keine Düse mm (Zoll)	GOCO Düse mm (Zoll)
VC-5	100 (3.93)	70 (2.75)
VC-6	160 (6.29)	15 (0.53)



**Bestellnummer und Eigenschaften**

Bestellnr.	Passt an Filter (B) mm (Zoll)	Höhe (C) mm (Zoll)	Öffnungsgröße (A) mm (Zoll)	Material	Temperaturbereich °C (°F)	Gewicht Kg (lbs)
VC-5-S	125 (5)	153 (6.02)	55 (2.17)	Gesp. Alu. 1200	-40 (-40) bis 400 (752)	0.15 (0.33)
VC-5-L	125 (5)	251 (9.88)	55 (2.17)	Gesp. Alu. 1200	-40 (-40) bis 400 (752)	0.24 (0.53)
VC-6-S	150 (6)	190 (7.48)	75 (2.95)	Gesp. Alu. 1200	-40 (-40) bis 400 (752)	0.18 (0.39)
VC-6-L	150 (6)	295 (11.61)	75 (2.95)	Gesp. Alu. 1200	-40 (-40) bis 400 (752)	0.32 (0.69)

Technische Vorgaben

Wand Dichtungsnapf



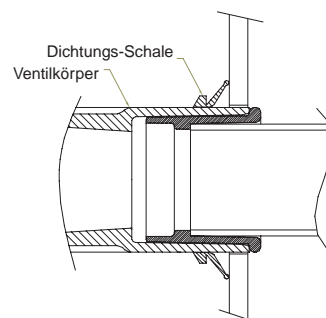
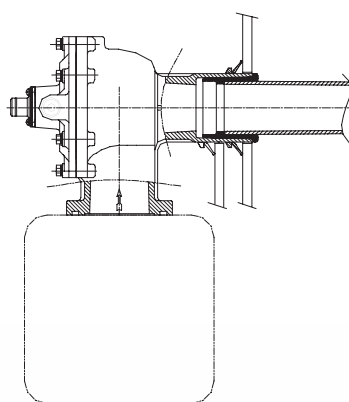
**Beschreibung**

Goyen produzieren eine Anzahl von EPDM und Viton Wand-Dichtungen für einfache Installation von Reinigungssystemen an Staubkollektoren. Diese Komponenten machen Schweißen unnötig und erlauben zur leichten Instandhaltung die einfache Abkoppelung von Reinigungssystemen und Schlagröhren.

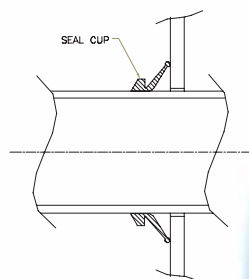
**Passend für**

Die meisten Impulsrückstrahl-Filterreinigungssystemen und ihre Anwendungen, einschließlich Filtertüten und Kassetten, Keramik- und Sintermetallfaserfilter.

**Installation**



Ventil-Wand Dichtung  
Passend nur für FS Ventile



Schlagrohr-Wand Dichtung

**Bestellnummer und Eigenschaften**

Bestellnr.	Stil	Nom. Rohr Außen Ø Plan 40	Material	Temperaturbereich °C °(F)	Bauteil Gewicht Kg (lbs)
690591	Valve to wall seal*	¾"	EPDM	-40(-40) bis 82(179.6)	0.005
690591-2	Valve to wall seal*	¾"	Viton	-29(-20.2) bis 232(449.6)	0.005
690125	Valve to wall seal*	1"	EPDM	-40(-40) bis 82(179.6)	0.015
690125-2	Valve bis wall seal*	1"	Viton	-29(-20.2) bis 232(449.6)	0.015
690093	Valve to wall seal*	1 ½"	EPDM	-40(-40) bis 82(179.6)	0.025
690093-2	Valve to wall seal*	1 ½"	Viton	-29(-20.2) bis 232(449.6)	0.025
690593	Blow tube to wall seal	¾"	EPDM	-40(-40) bis 82(179.6)	0.005
690593-2	Blowtube to wall seal	¾"	Viton	-29(-20.2) bis 232(449.6)	0.005
690129	Blowtube to wall seal	1"	EPDM	-40(-40) bis 82(179.6)	0.015
690129-2	Blowtube to wall seal	1"	Viton	-29(-20.2) bis 232(449.6)	0.015
690094	Blowtube to wall seal	1 ½"	EPDM	-40(-40) bis 82(179.6)	0.025
690094-2	Blowtube to wall seal	1 ½"	Viton	-29(-20.2) bis 232(449.6)	0.025

\*Suitable for FS valves only



### Australia

Head Office  
Goyen Controls Co Pty Ltd  
268 Milperra Road  
Milperra, NSW 2214

Telephone: 1800 805 372  
Facsimile: 1300 658 799

Queensland  
Telephone: 1800 805 372  
Facsimile: 1300 658 799

Victoria  
Telephone: 1800 805 372  
Facsimile: 1300 658 799

South Australia  
Telephone: 1800 805 372  
Facsimile: 1300 658 799

Western Australia  
Telephone: 1800 805 372  
Facsimile: 1300 658 799

### Asia

Goyen Controls Co Pty Ltd  
Shanghai Representative Office  
1209 Greenland Business Centre  
1258 Yu Yuan Road  
Shanghai PC200050  
CHINA

Telephone: +86 21 5239 8810  
Facsimile: +86 21 5239 8812

Goyen Controls Co Pty Ltd  
73-M Jalan Mega Mendung  
Kompleks Bandar OUG  
58200 Kuala Lumpur MALAYSIA

Telephone: +60 37 987 6839  
Facsimile: +60 37 987 7839

Office: Singapore  
Tel/Facsimile: +65 6457 4549

### USA

Goyen Valve Corporation  
1195 Airport Road  
Lakewood  
New Jersey 08701  
USA

Telephone: +1 732 364 7800  
Facsimile: +1 732 364 1356

### Europe

Goyen Controls Co UK Ltd  
Unit 3B Beechwood  
Chineham Business Park  
Basingstoke, Hampshire, RG24 8WA  
UNITED KINGDOM

Telephone: +44 1256 817 800  
Facsimile: +44 1256 843 164

Tyco Umwelttechnik GmbH  
Im Petersfeld 6  
D-65624 Altendiez  
GERMANY

Telephone: +49 6432 95299 0  
Facsimile: +49 6432 95299 24

Mecair S.r.l.  
Via per Cinisello 97  
20054 Nova Milanese  
Milano,  
ITALY

Telephone: +39 0362 3751  
Facsimile: +39 0362 367279