

技术说明书	IS BARRIER	
防爆隔离装置		

防爆隔离装置安装方法:

安全区域 危险区域

所有 **GOYEN** 公司监测系统电子产品 (包括 EMS6, EMP6, BBD6 探头和 RLP5 料位计) 均可以用防爆隔离装置安装于危险场所。除了探头本体 (图中 1 号) 之外, 需要以下附加配件:

型号:

P2-45700: 包括图中的 MTL7760ac 防爆隔离盒 (图中 2 号) 和探头接线夹 (图中 3 号) 与连接线 (图中 4 号)。

P2-46200: 包括图中的无电源探头 (图中 6 号)。

P2-46300: 包括图中的无电源信号连接线 (图中 5 号), 按照现场实际需要以每米价格提供, 客户需要确定现场距离探头安装点的安全距离范围。一般是探头安装点到最接近的电源供电位置。

MTL7760ac 防爆隔离装置的安全等级 (完全代替下表中旧型号 MTL4760ac):

详情请见 www.mtl-inst.com

Region (Authority)	Australia (SA)	Canada (CSA)	CIS (VNIIVE)	(CENELEC)		USA (FM)
				UK (BASEEFA) Apparatus	UK (BASEEFA) Systems	
Standard	AS2380.7	C22.2 No.157	EN 50020 GOST 22782-5-78	EN 50014 & EN 50020 BS 5501: Pts. 1&7 1977	EN 50039 BS 5501: Pt.9 1982	3610 Entity
Approved for	[Ex ia] IIC	Class I, II, III	Ex ia/ib IIC	[EEx ia] IIC	EEx ia IIC T4 or T6	Class I, II, III Div.1,2, Gps A-G. Units can also be sited in Class I,II,III Div.2 in suitable enclosures
Model No. (MTL)	File No.	File No.	Certificate No.	Certificate No.	Certificate No.	File No.
MTL4706+ MTL4715+ MTL4722+ MTL4728+ MTL4728- MTL4755ac MTL4760ac	Ex2180X Pending Pending Ex2180X Ex2180X Ex2180X Ex2180X	LR36637-70 LR36637-70 LR36637-81 LR36637-70 LR36637-70 LR36637-70 LR36637-70	D.94C.015 D.94C.016 D.94C.017 D.94C.018	Ex93C2446 Ex93C2300 Ex93C2300 Ex93C2300 Ex93C2300 Ex93C2300 Ex93C2300	Ex93C2447 Ex93C2434 Ex93C2434 Ex93C2434 Ex93C2434 Ex93C2434 Ex93C2434	J.I.2X3A9.AX J.I.1Y5A5.AX J.I.1Y5A5.AX J.I.2X3A9.AX J.I.2X3A9.AX J.I.2X3A9.AX J.I.2X3A9.AX

澳大利亚高原控制有限公司上海代表处



Tel 电话: 86 21 52398810

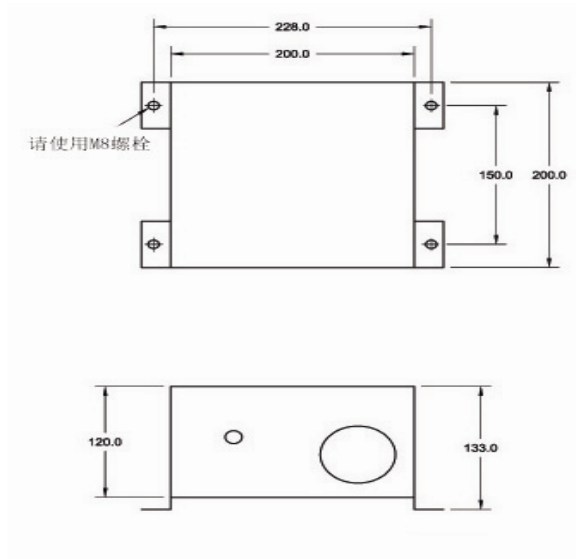
Fax 传真: 86 21 52398812

GOYEN CONTROLS CO. PTY. LTD. • ABN 60000168098 www.cleanairsystems.com

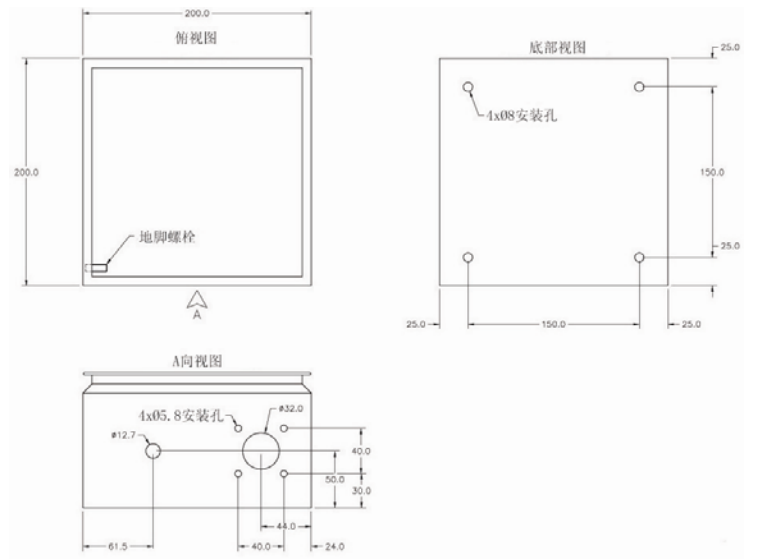
REPRESENTED IN • AUSTRALIA • NEW ZEALAND • NORTH EAST ASIA • SOUTH EAST ASIA • USA • EUROPE



详细配置请联系澳大利亚高原控制有限公司上海代表处。



P2-45700 壳体安装尺寸



P2-45700 电线接入位置

3D 图纸:

