

技术说明书	MECAIR 线性空气传动器	
--------------	---------------------------------	--

介绍：

MECAIR (马佳尔) 公司生产的线性空气传动器比以往的传动器更加轻巧和节省空间，具有双程和单程两种型号。该产品的应用范围包括：铆钉封边机械，压片或破碎系统，减震器，纺织机，振动机械等。

	双程型号	6 bar 气体推动力	6 bar 气体推动力	行程 mm.	重量 Kg	6 bar 气体推拉消耗
	M 300 D35	360 daN	320 daN	35	2	4.6 NI
	M 300 D45	880 daN	850 daN	45	4	11.8 NI
	M 1200 D45	1500 daN	1450 daN	45	9	22.8 NI

	单程型号	6 bar 气体推动力	6 bar 气体推动力	行程 mm.	重量 Kg	6 bar 气体推拉消耗
	M 300 S35	330 daN	29-9 daN	35	2	2.3 NI
	M 300 S45	825 daN	65-9 daN	45	5	5.9 NI
	M 1200 S45	1368 daN	132-34 daN	45	10	11.4 NI

材质特点	
顶盖	压铸铝合金
主体	压铸铝合金
隔膜	生橡胶浸渍帆布
推杆	不锈钢
弹簧 (单程)	碳钢
工作温度	-20 /+80
工作压力	6 bar

澳大利亚高原控制有限公司上海代表处

中国上海市江苏路369号兆丰世贸大厦2521室

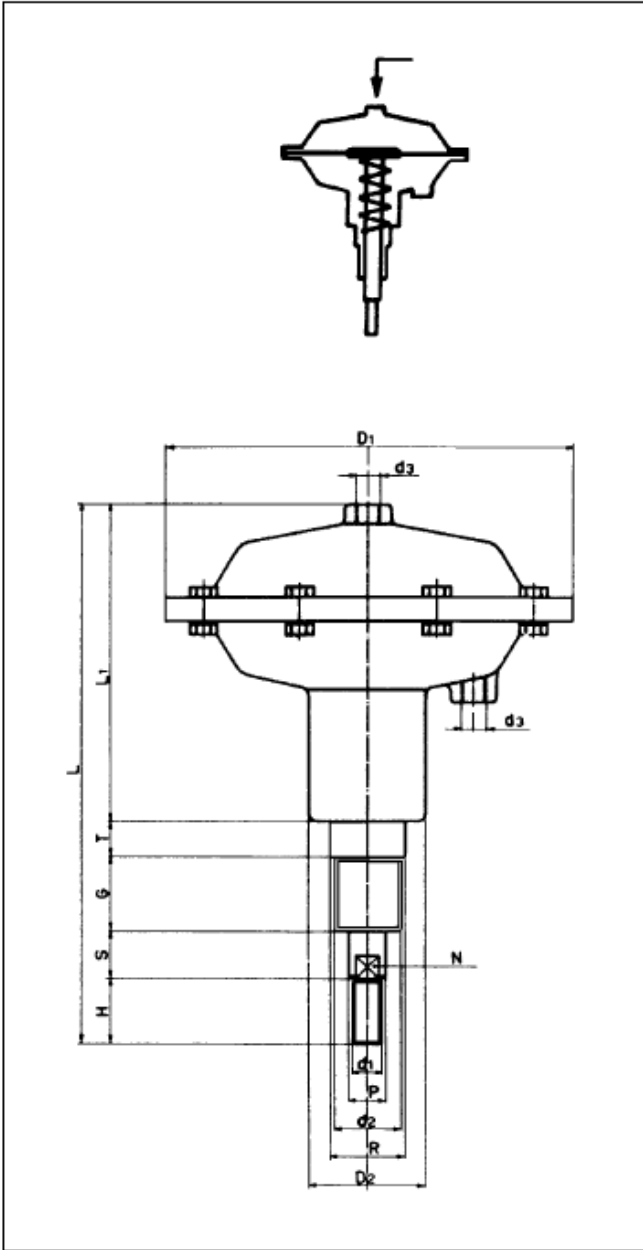
GOYEN CONTROLS CO. PTY LTD • ABN60 000 168 098 Shanghai 200050 • CHINA • Tel 电话 8621 5239 8810

2521 World Trade Building 369 Jiang Su Road Shanghai • www.cleanairstystems.com • Fax 传真 8621 5239 8812

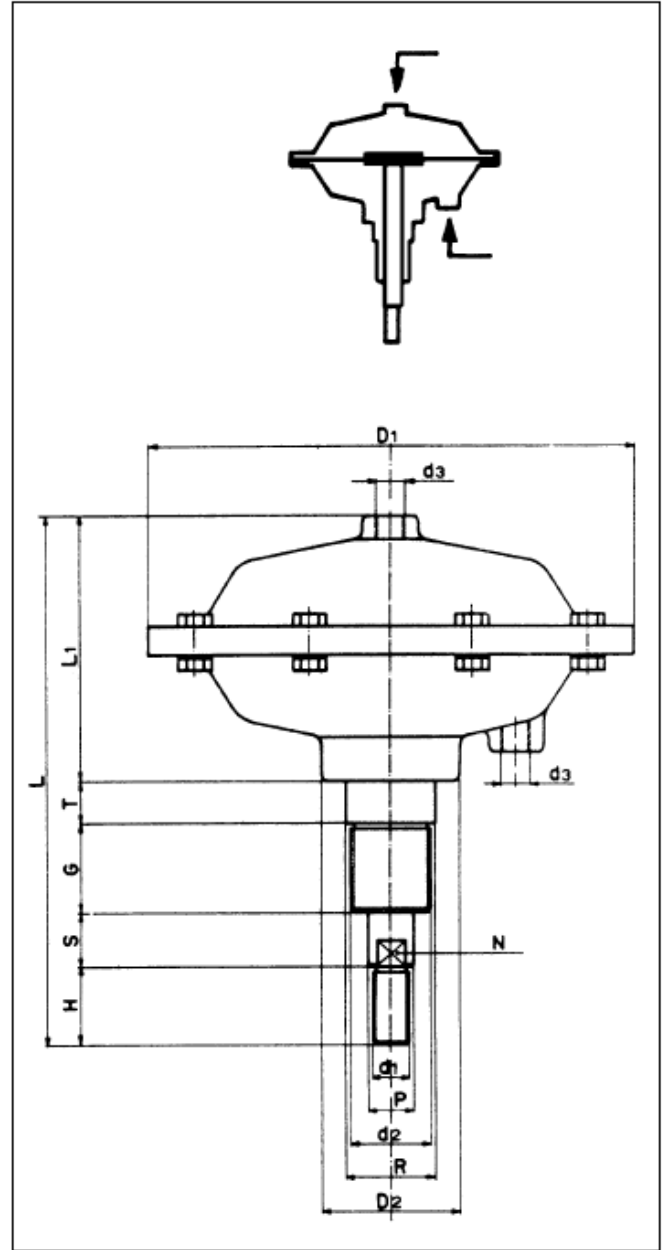
REPRESENTED IN • AUSTRALIA • NEW ZEALAND • NORTH EAST ASIA • SOUTH EAST ASIA • USA • EUROPE



M 300 S35 - M600 S45
M1200 S45



M 300 D35 - M600 D45
M1200 D45



型号	d1	d2	d3 gas	D1 Ø mm.	D2 Ø mm.	G mm.	H mm.	L mm.	L1 mm.	N ch. mm.	P Ø mm.	R Ø mm.	S mm.	T mm.
M 300 D35	M12 *(M12x1,25)	M24x2	¼"	154	46	38	30	204	100	13	16	30	16	20
M 600 D45	M16 *(M16x1,5)	M36x3	¼"	217	62	38	35	228	119	17	20	40	16	20
M1200 D45	M20 *(M20x1,5)	M36x3	½"	270	94	45	40	273	145	21	25	40	23	20
M 300 S35	M12 *(M12x1,25)	M24x2	¼"	154	46	38	30	244	140	13	16	30	16	20
M 600 S45	M16 *(M16x1,5)	M36x3	¼"	217	62	38	35	278	169	17	20	40	16	20
M1200 S45	M20 *(M20x1,5)	M36x3	¼"	270	94	45	40	328	200	21	25	40	23	20

*特殊型号