

技术说明书

3DS 电磁先导阀

带有静音装置和防尘罩的先导阀可直接安装在第三/第四代高原脉冲阀上



3DS-0



3DS-300 ~ 3DS-306



3DS-310 ~ 3DS-324

适用范围:

仅适用于以下阀门型号:

 第三代阀门: RCAC20T3, RCAC20ST3,
RCAC20DD3, RCAC20FS3, RCAC25T3,
RCAC25DD3, RCAC25FS3.

 第四代阀门: RCAC20T4, RCAC20ST4,
RCAC20DD4, RCAC20FS4, RCAC25T4,
RCAC25DD4, RCAC25FS4.

安装:

确保 O 型圈已经安装在顶盖上。握紧先导阀的黑色套子,用手把 3DS 先导阀旋入脉冲控顶盖的螺纹并拧紧。为了确保脉冲阀操作正常,电磁阀的输入电压必须保持在线圈电压的-10%到+15%范围以内。电磁头可以自由旋转,方便电源接线。3DS 的螺纹适合于 1/8" BSP T 螺纹, 1/8" BSP P 螺纹和 1/8" NPT 螺纹端口。请在到达 100 万次脉冲喷吹前按照零配件型号更换先导阀中的有关配件。

材料:

阀体: 2011-T3 铝合金

推杆: 302 SS 不锈钢

衔铁: 430FR SS 不锈钢

外壳: PA-6

绝缘材料: 级别 B / 130°C

密封圈: Nitrile

防尘罩: PA-6

操作:

建议脉冲宽度: 50-500 ms

建议脉冲间隔: 1 分钟或以上

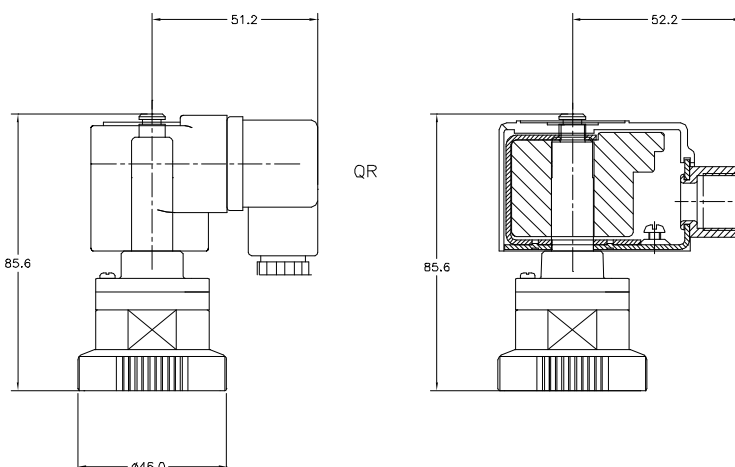
质量认证:

- C-Tick
- EMC (89/336/CE)

尺寸和重量

(尺寸单位: mm)

型号	重量
3DS-0	0.096 kg
3DS-300 ~ 3DS-306	0.246 kg
3DS-310 ~ 3DS-324	0.266 kg



产品规范

流动系数	最大工作压力	最小工作压力	最低温度	最高温度	气体媒介
0.32 Cv	860 kPa	0 kPa	-40 °C	82 °C	空气或惰性气体

零配件

K0380=Nitrile 材料密封圈, 衔铁, 弹簧和推杆组件。

K0384=Viton 材料密封圈, 及以上组件。

澳大利亚高原控制有限公司上海代表处

中国上海市愚园路1258号绿地商务大厦1209室

GOYEN CONTROLS CO. PTY. LTD. 邮编200050 • www.cleanairsystems.com Tel 电话 8621 5239 8810

1209 Greenland Business Centre • 1258 Yu Yuan Road • Shanghai • 200050 • China Fax 传真 8621 5239 8812

REPRESENTED IN • AUSTRALIA • NEW ZEALAND • NORTH EAST ASIA • SOUTH EAST ASIA • USA • EUROPE



产品型号与电压、电功率参数:

型号	接线类型	保护级别	电压	功率
3DS-300	DIN 43650A 接线座	IP64	200/240V 50/60Hz	23.1 VA
3DS-301	DIN 43650A 接线座	IP64	100/120V 50/60Hz	19.8 VA
3DS-302	DIN 43650A 接线座	IP64	24V 50/60 Hz	23.1 VA
3DS-303	DIN 43650A 接线座	IP64	110VDC	24 W
3DS-304	DIN 43650A 接线座	IP64	48VDC	20 W
3DS-305	DIN 43650A 接线座	IP64	24VDC	20 W
3DS-306	DIN 43650A 接线座	IP64	12VDC	20 W
3DS-310	电线套管螺纹连接 (M20x1.5)	IP31	200/240V 50/60Hz	23.1 VA
3DS-311	电线套管螺纹连接 (M20x1.5)	IP31	100/120V 50/60Hz	19.8 VA
3DS-312	电线套管螺纹连接 (M20x1.5)	IP31	24V 50/60 Hz	23.1 VA
3DS-313	电线套管螺纹连接 (M20x1.5)	IP31	24VDC	20 W
3DS-314	电线套管螺纹连接 (M20x1.5)	IP31	12VDC	20 W
3DS-320	电线套管螺纹连接 (1/2" NPSC)	IP31	200/240V 50/60Hz	23.1 VA
3DS-321	电线套管螺纹连接 (1/2" NPSC)	IP31	100/120V 50/60Hz	19.8 VA
3DS-322	电线套管螺纹连接 (1/2" NPSC)	IP31	24V 50/60 Hz	23.1 VA
3DS-323	电线套管螺纹连接 (1/2" NPSC)	IP31	24VDC	20 W
3DS-324	电线套管螺纹连接 (1/2" NPSC)	IP31	12VDC	20 W