

技术说明书

RCA3D 气控电磁先导阀

气控电磁先导阀用于控制 RCA 脉冲阀的启动



RCA3D 配备双线连接线圈



RCA3D 配备电线套管 螺 纹连接线圈



RCA3D 配备螺丝端口 接 线线圈



RCA3D 配备 DIN 43650A 端 口接线线圈

适用范围:

适用于所有高原气控脉冲阀。

安装:

在先导阀的安装板上钻出一个安装孔, 直径 $\phi 19.3/19.4$ 。安装钢板的厚度必须超过 1.5mm。在拧紧螺母前先确定已经安装 O 型圈。安装先导阀之前最好先把电磁线圈组装在导阀上。

为了确保脉冲阀操作正常, 电磁阀的输入电压必须保持在线圈电压的 -10% 到 +15% 范围以内。

材料:

阀体: 压铸铝合金
推杆: 304 不锈钢
衔铁: 430FR 不锈钢
密封圈: Nitrile
螺母: 镀锌碳钢
螺丝: 302 不锈钢
夹子: 碳钢 (机械压制)

操作:

建议脉冲宽度: 50-500 ms
建议脉冲间隔: 1 分钟或以上

质量认证:

- C-Tick
 - EMC (89/336/CE)
 - ATEX II 3 G & D (94/9/CE)
- (带有 QR 和 QF 两种电磁线圈的先导阀适用)

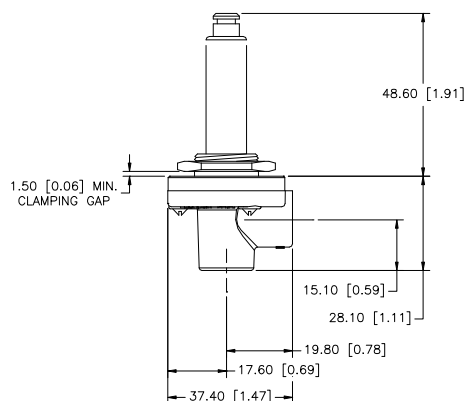
旧型号先导阀:

GOYEN 仍然可以提供配对第一代阀门 1/4" 端口专用的先导阀与线圈, 型号是 RCA5D1 和 K0530。详情请联系澳大利亚高原公司上海代表处。

尺寸和重量

(尺寸单位: mm [英寸])

型号	重量
RCA3D0, RCA3D1 (无线圈)	0.174 kg



产品性能

流动系数	最大工作压力	最小工作压力	最低温度	最高温度	气体媒介
Cv=0.32	860 kPa	0 kPa	-40 °C	82 °C	空气或惰性气体

产品订货详细型号

型号	端口尺寸与螺纹类型	排气口尺寸
RCA3D0-...	1/8" NPT	3.2mm
RCA3D1-...	1/8" BSPP	3.2mm

请参照 Q 型电磁线圈数据表中的 K-参数, 根据电压需要列出产品型号。

例如: RCA3D0-300=1/8" NPT 的进气连接端口, 电压 200/240VAC, 用 DIN 接线座。

RCA3D1-336=1/8" BSPP 的进气连接端口, 电压 24VDC, 用螺丝端口接线 (可用在电磁组装盒中)

维修配件

K0380=包括 Nitrile O 型密封圈, 衔铁, 弹簧和推杆组件。

K0384=Viton 材料密封圈及以上各种组件。

澳大利亚高原控制有限公司上海代表处

中国上海市愚园路1258号绿地商务大厦1209室

GOYEN CONTROLS CO. PTY. LTD. 邮编200050 • www.cleanairsystems.com Tel 电话 8621 5239 8810

1209 Greenland Business Centre • 1258 Yu Yuan Road • Shanghai • 200050 • China Fax 传真 8621 5239 8812

REPRESENTED IN • AUSTRALIA • NEW ZEALAND • NORTH EAST ASIA • SOUTH EAST ASIA • USA • EUROPE

